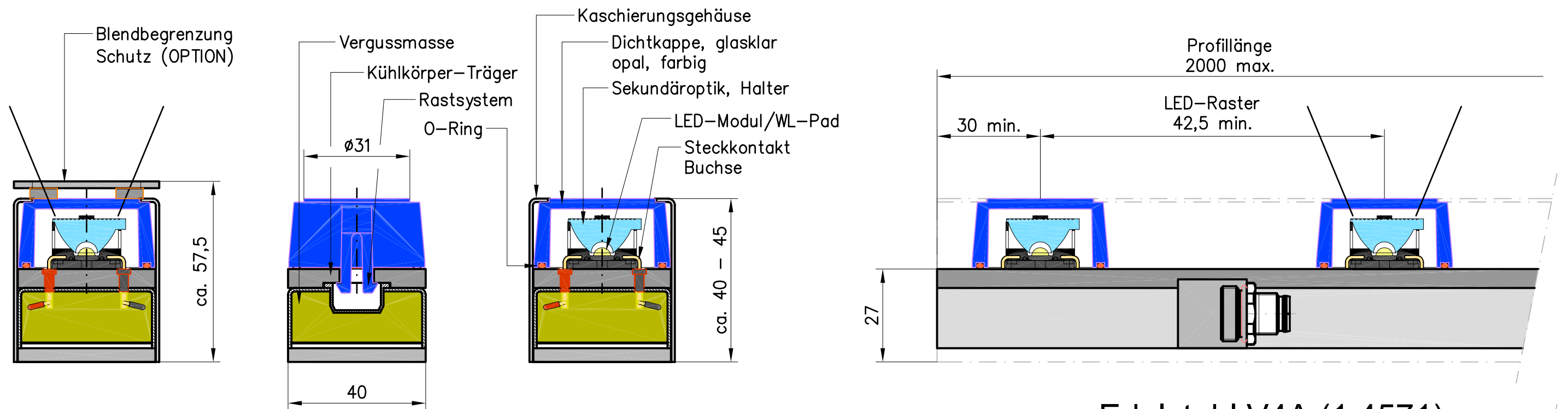


# K02046.xxx

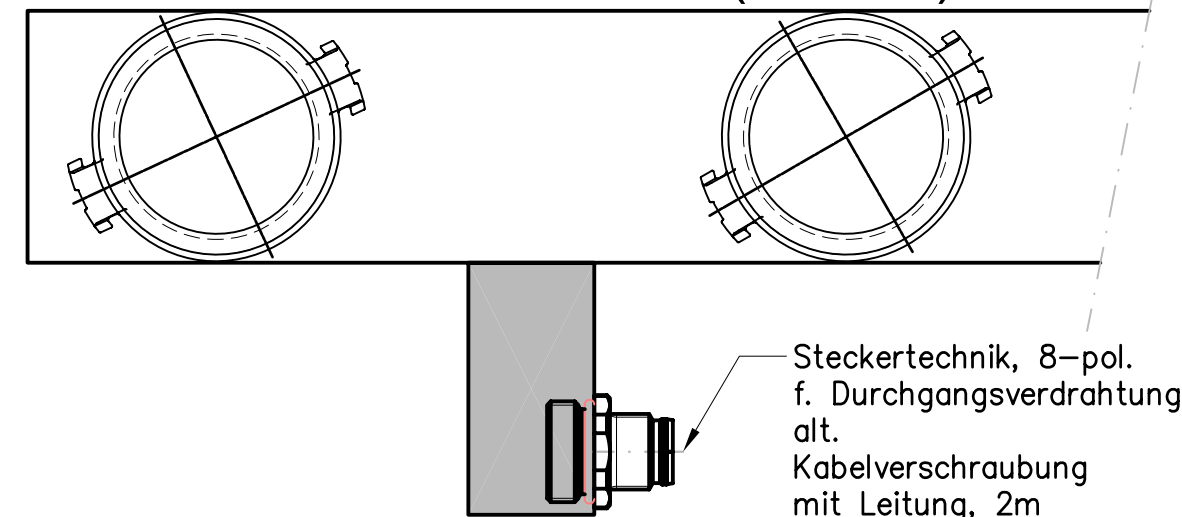
## esc- LED-Tool-Box

### z. B. UnterWasser - Linear-Leuchte (IP68)

### HP-LED's bis 5W reversibel (steck- / austauschbar) mit und ohne Optik



Edelstahl V4A (1.4571)



#### Prinzipaufbau:

"INPROTEC" esc\*-LED-Systembaukasten  
reversible steckbare LED 1/3/5W,  
monochrom farbig, RGB;  
weiß - Farbtemperaturen von 2700K - 7000K  
wählbare lichtlenkende Optik,  
Dichtkappe IP68, O-Ring.  
Gehäuse - Edelstahl, geschliffen Korn 240  
alt. Pulver beschichtet, RAL  
Kaschierungsgehäuse n. Angabe

\*esc = encapsulated sealed cover



Stand 2010-06  
DPMA 202007016530.7

Weihersfeld 37d  
D-41379 Brüggen  
info@inprotec.de / led-lichttechnik.de  
fon 004921638468